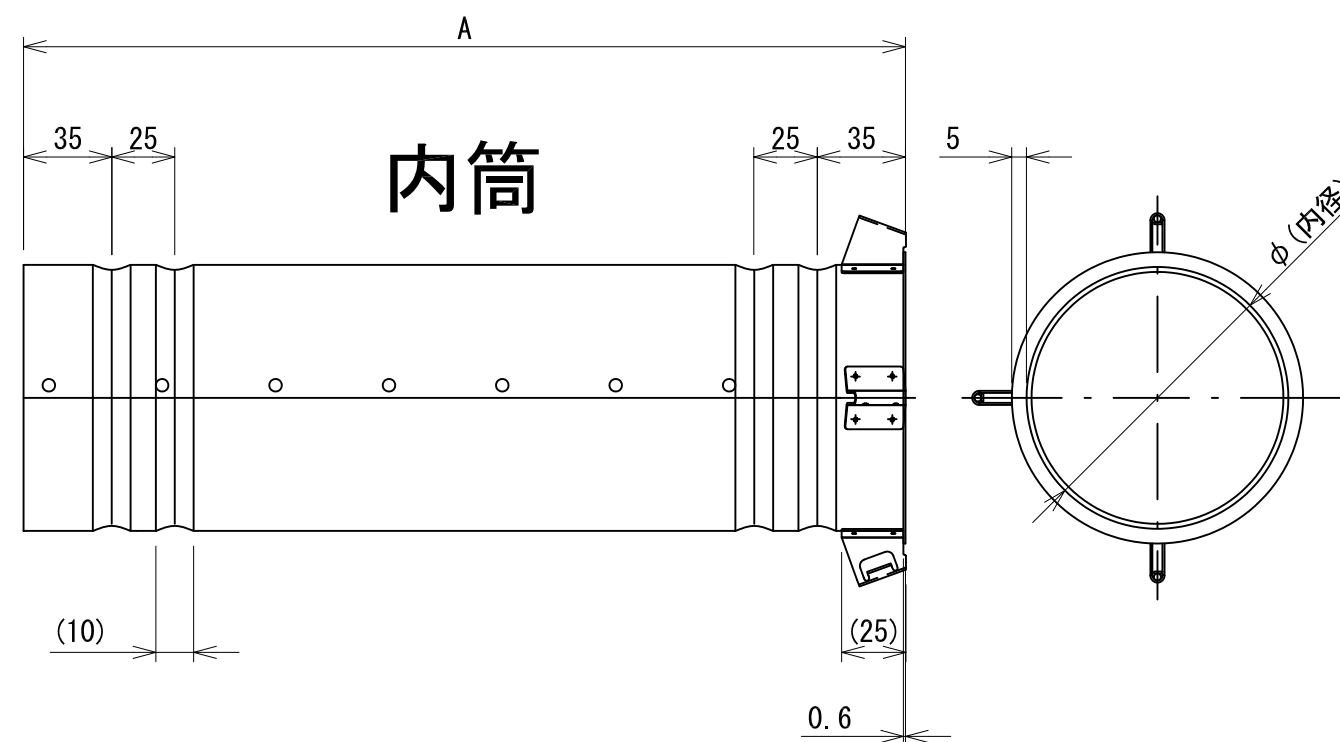
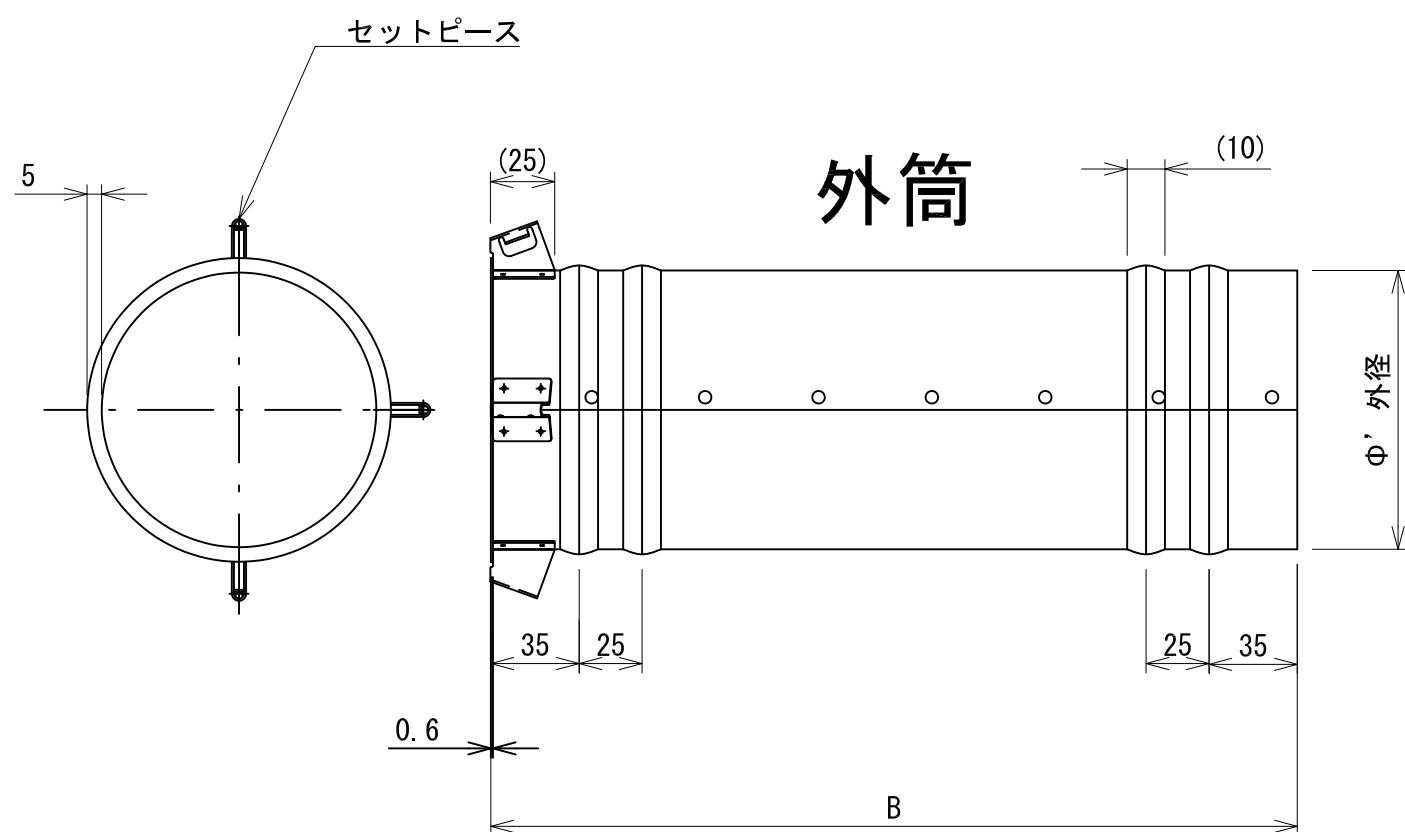



タイプ	スライド幅	A	B
NS-1	230~355	200	200
NS-2	355~600	330	330
NS-3	520~900	490	490
NS-4	700~1200	650	650

サイズ	Φ (内径)	Φ' (外径)
50	50	53
80	80	83
100	104	107
125	129	133
150	154	157
175	179	182
200	204	207



承認	検図	名称 スリーブ3 NSタイプ Φ50~Φ200		
		材質 SGCC-ZSCX-Z08	表面処理	尺度 1:3
設計	製図	板厚 0.6	単重	角法 第三角法
		図番 20457310096		
 日栄インテック株式会社 管材事業部				SHEET A3